

Larmknapp

EPP-22 är en vattentät, adresserbar larmknapp till FXNET brandlarmsystem



EPP-22 är en IP67-klassad larmknapp avsedd för utomhusbruk. Det utökade skyddet tillåter enheten att installeras i många externa miljöer där vatten och smuts finns, vilket gör det till en verkligt vattentät produkt passande för svåra förhållanden. Den är kompatibel med slingkortet FX-ALC.

Modellen EPP-22 innefattar både signalering av larm till den övervakande centralen och lokal LED-indikering för aktivering.

EPP-22 har även en inbyggd isolerkrets vilket ger slingan ett kortslutningsskydd.

Locket måste beställas separat!

Tekniska Data

Dimensioner (BxHxD): 97,5 x 93 x 65,5 mm

Vikt: 270g

Färg: Röd, Ral 3001

Drifttemperatur: -30 ... +70°C

Driftspänning: 15...30VDC

Strömförbrukning:

- Vilande 100µA

- Larm 4mA

Anslutningar: 0,5 ... 2,5 mm²

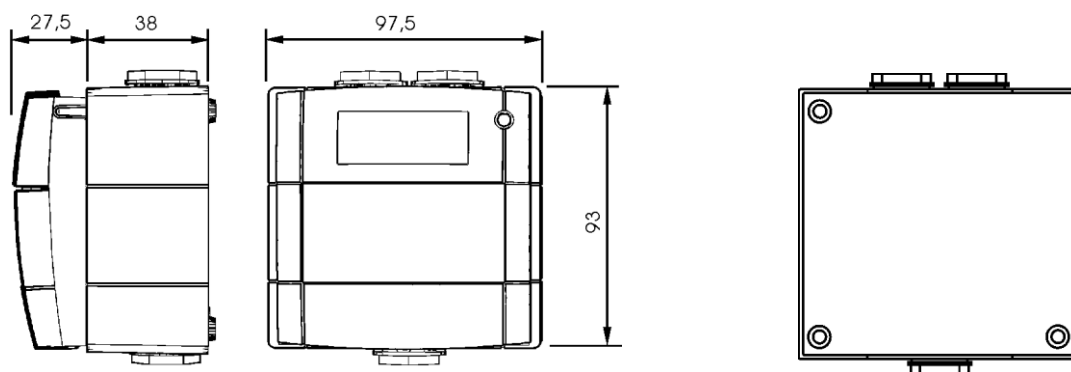
IP-klassning: IP67

Material: (PC/ABS)

Godkänd enl.: EN54-11

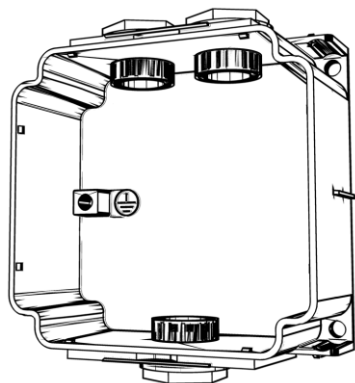
Artikelnummer: 06723736 glöm inte locket! 160208

Dimensioner



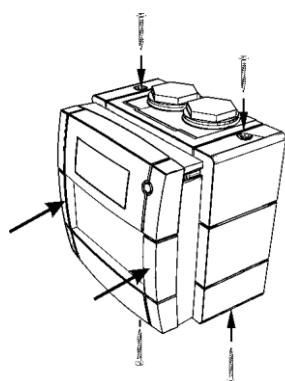
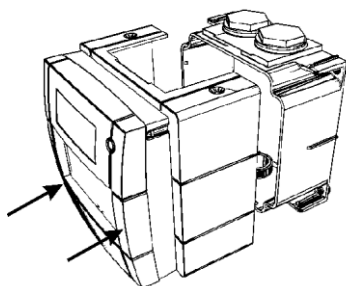
Väggmontering av boxen

Montera boxen på en passande flat yta med hjälp av de tre montagehålen och skruvarna som följer med i installationspaketet. Kabelgenomföringen skall ske uppifrån eller nedifrån. Lådan kan monteras antingen med dubbelhålen uppåt eller neråt.



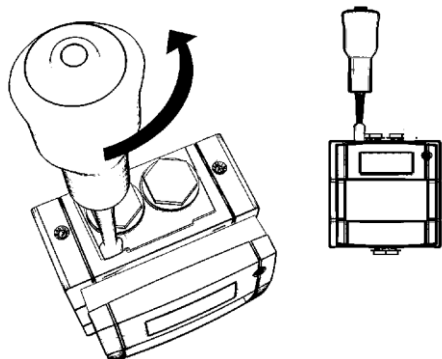
Passa in WCP-locket på monteringsboxen

Passa in anslutningsplinten på rätt plats enligt nedan. Se till att O-ringen sitter rätt i kanalen på locket baksida. Placera locket rakt över monteringsboxen och tryck försiktigt tills fästclipsen klickar i. Ta inte i för hårt. Det är rekommenderat att 4 skruvar används för att skruva locket på plats.



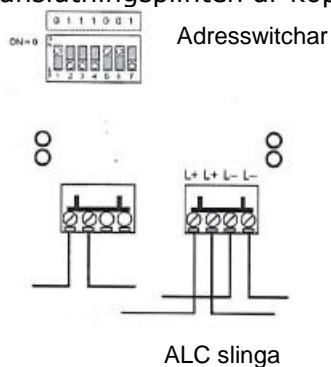
Borttagning av WCP-locket

Lossa och ta bort de 4 skruvarna för att ta bort locket. Sätt en stor flatmejsel i springan mellan locket och boxen enligt nedan och vrid försiktigt tills clipsen lossar. Tag bort locket.



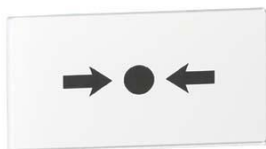
Inkoppling

När anslutningsplinten är kopplad skall den sättas i rätt position, se anslutningsdetaljer nedan.



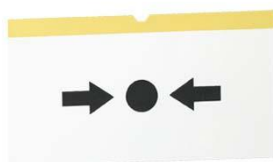
Tillbehör

Reservglas – KG1EN



Material	Plastklätt glas
Återställning av funktion	Glaset måste ersättas
Artikelnummer	160026
Glasskivor i förpackning	5 st.

Återställningsbart glas – PS210



Material	Plast
Återställning av funktion	Test & återställning
Artikelnummer	160224
Antal i förpackning	1 st.

Täcklock – PS200

Ledat transparent lock till larmknapp.



Dimensioner	90 x 104 mm
Vikt	35 g
Artikelnummer	160208

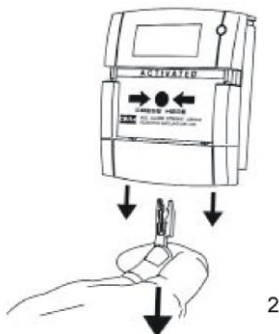
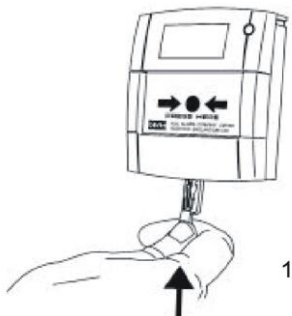
Test-/återställningsnyckel – SC070



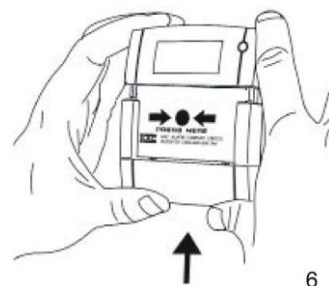
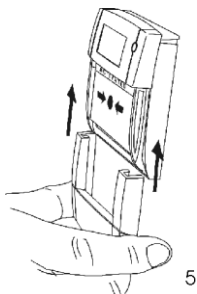
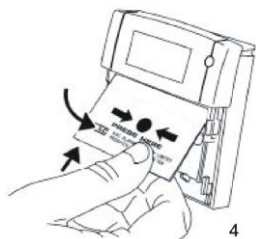
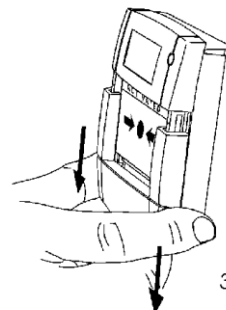
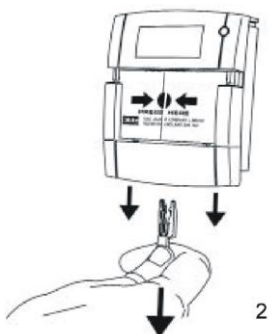
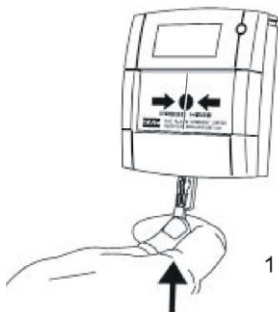
Provning och återställning av larmknappar	
Artikelnummer	160263
Provnycklar i förp.	10 st.

Prova, byta ut element och återställa larmknappen

För att prova



För att byta ut glas



För att återställa/byta återställningsbart glas

