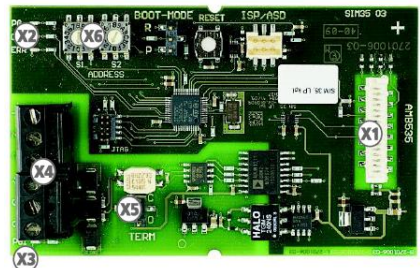


## ASD-nätverk

### SIM 35, SMM 35, ASD 535 Visual

Med tillsatsmodulen SIM 35 kan flera ASD anslutas i ett nätverk. Som mastermodul i nätverkskopplingen används SMM 35 genom vilken anslutningen görs till en PC. Med en PC kan man därmed med konfigurationsprogrammet ASD Config visualisera och manövrera alla ASD 535 i nätverkskopplingen. SIM 35 ansvarar för en galvanisk avskiljning mellan RS485-gränssnitt och AMB 35 (ASD 535). För samtidig visning av alla ASD på ASD Config behövs ett hårdvarulås.



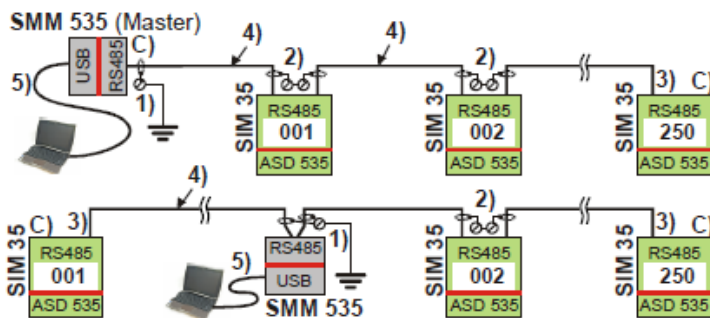
## Tekniska Data

|                     |                        |        |
|---------------------|------------------------|--------|
| ASD535 Visual OS    | Windows 7              |        |
| Dimensioner, SMM 35 | 82 x 89 x 55 mm        |        |
| Artikelnummer       | ASD535 Visual + dongel | 973416 |
|                     | SIM 35                 | 244929 |
|                     | SMM 35                 | 244910 |

## Anvisning

SIM 35 skall monteras i ASD-centralen. SMM 35 monteras vid PC:n. En SIM 35 per ASD-central behövs.

Varje SIM 35 resp. ASD 535 skall ges en egen adress. Dessa skall delas ut enligt befintlig kabeldragningsstopologi i **stigande ordning**. SIM 35 har två vridomkopplare för inställning av nätverksadressen.



- 1) Skärm förbunden med potentialutjämning, alltid bara vid SMM 535, koppla inte in vid sista SIM 35; **3**). Används inte i Sverige.
- 2) Skärm används ej i Sverige.
- 3) Om SMM 535 finns i nätverket, koppla inte skärmen vid första och sista SIM 35 (början och slut).
- 4) Nätverkskabel: 4-tråds, partvinnad (endast 3 trådar används, totallängd max. 1000 m).
- 5) USB-kabel: max. 3 m längd.
- C) Bussavslutning måste finnas i bägge ändrar av nätverket (början och slut (bygel **TERM**, position **C**)).