

Optisk indikering SoST

Sonos

En robust optisk indikering för de flesta tillämpningar. Den optiska indikeringen är av LED-typ för låg strömförbrukning.

Larmdonet klarar matningsspänning från 17V till 60V.

Enkel installation med separat sockel. Infästningen går att låsa om så krävs.

IP65-klassad för svåra miljöer (med den höga sockeln).

Den optiska indikeringen fungerar även vid pulserande matningsspänning.

Finns även med gul (amber) lins.



Standardsockel inomhus



Hög sockel utomhus, IP65

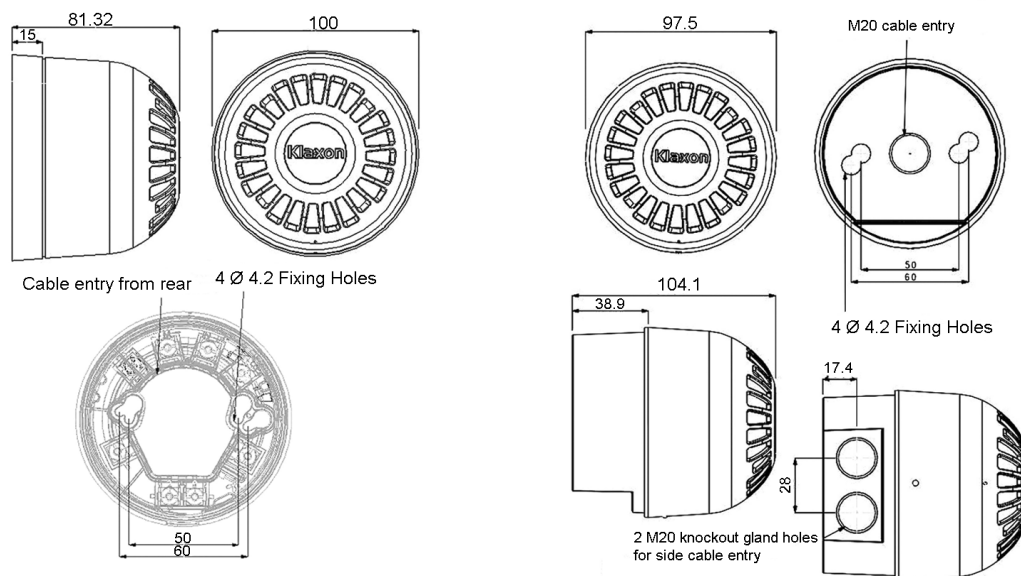
Tekniska Data

Temperaturområde drift:	-25...+70°C
Driftspänning:	17-60V
Strömförbrukning:	Blixtljus 5mA
Kapslingsklass:	IP21 med låg sockel IP65 med hög sockel
Färg:	Röd
Material:	Polykarbonat
Vikt:	215g (250g med hög sockel)

Artikelnummer:

Blixtljus med röd lins, låg sockel	18-980507
Blixtljus med röd lins, hög sockel	18-980508
Blixtljus med gul lins, låg sockel	18-980510
Blixtljus med gul lins, hög sockel	18-980511

Dimensioner



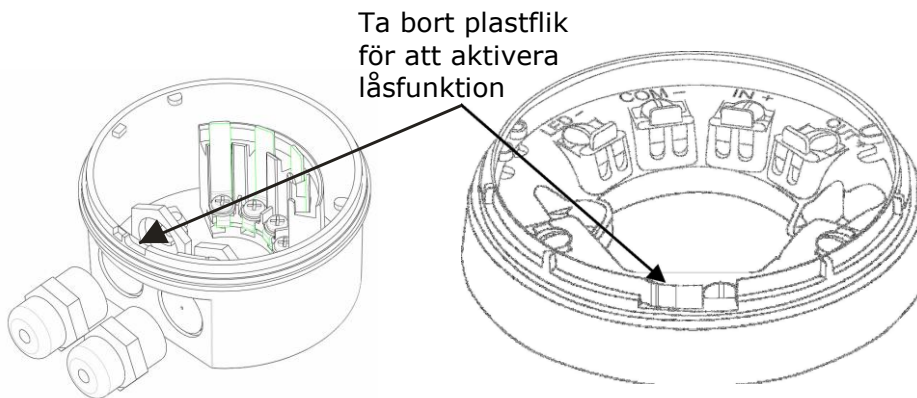
Shallow Base

Deep Base

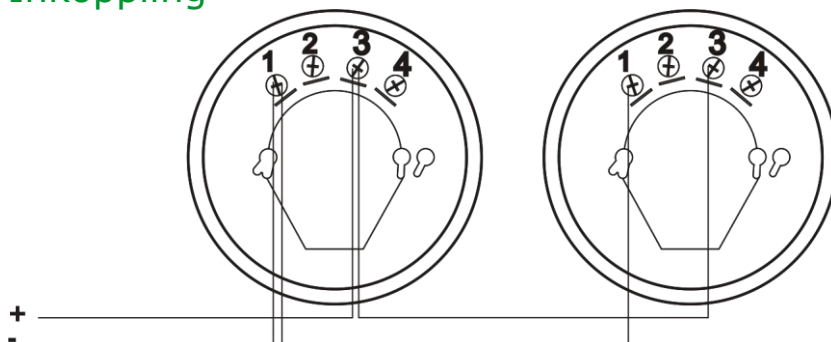
Låsbar infästning

Om det finns behov kan socklarna göras låsbara genom att med en sidavbitare ta bort den lilla plastfliken vid pilen nedan.

För att lossa ett låst larmdon tar man bort den lilla gummiproppen på larmdonets sida och petar in den låsande plastklacken med ändan av ett gem genom hålet.



Inkoppling



Blixtljus -	1
Gemensam +	3
(+ ut vid stöldskydd, se kommentar)	4
Ej ansluten	5

Som stöldskydd kan + kopplas in på skruv 3 och ut på skruv 4. Om larmdonet jackas ur bryts forbindelsen mellan 3 och 4. Då bryts slutmotståndet bort vilket orsakar ett fellarm. Observera att även efterföljande larmdon slutar att fungera. Om detta alternativ används är det lämpligt att använda låsbar infästning (se ovan).