

WCP1A; vattentät konventionell larmknapp

IP67-klassad larmknapp för utomhusbruk

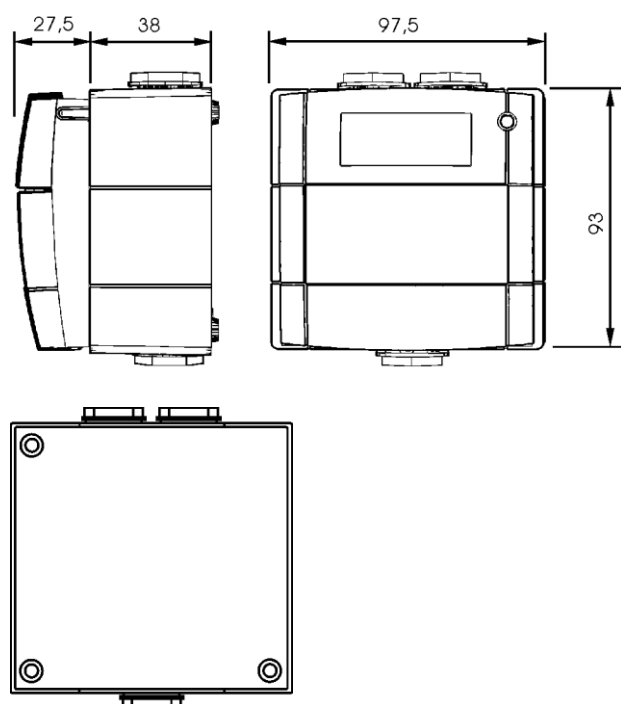
WCP är en IP67-klassad larmknapp avsedd för utomhusbruk. Det utökade skyddet tillåter enheten att installeras i många externa miljöer där vatten och smuts finns, vilket gör det till en verkligt vattentät produkt passande för svåra förhållanden.

WCP1A har en specialkontakt där alla inkommande installationskablar kopplas. Denna kontakt ansluts sedan enkelt i larmknappen.

WCP1A-produkterna levereras med tre standard 20 mm "knockout"-hål som kabelinföringar vilket ger plats åt alla typer av utanpåliggande kabelinstallationer.



Dimensioner



Tekniska Data

Dimensioner (BxHxD): 97,5 x 93 x 65,5 mm

Vikt: 240g

Färg: Röd, RAL 3001

Drifttemperatur: -10... +70°C

Driftspänning: 15 - 30VDC

Max. ström: 2A

Anslutningar 0,5 ... 2,5mm²

IP-klassning IP67

Material: (PC/ABS)

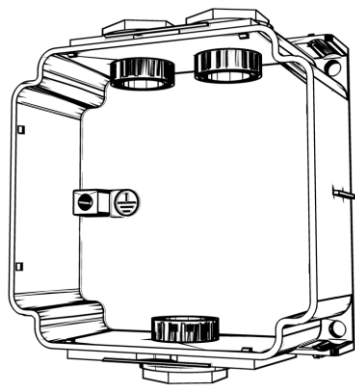
Certifiering: EN54-11

Artikelnummer: 06424141E

Schneider Electric förbehåller sig rätten till ändringar.

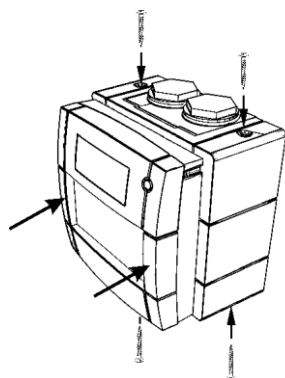
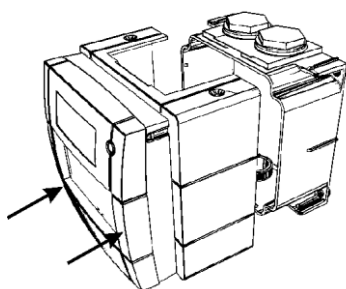
Väggmontering av boxen

Montera boxen på en passande slät yta med hjälp av de tre montagehålen och skruvarna som följer med i installationspaketet. Kabelgenomföringen skall ske uppifrån eller nedifrån. Boxen kan monteras antingen med dubbelhålen uppåt eller neråt.



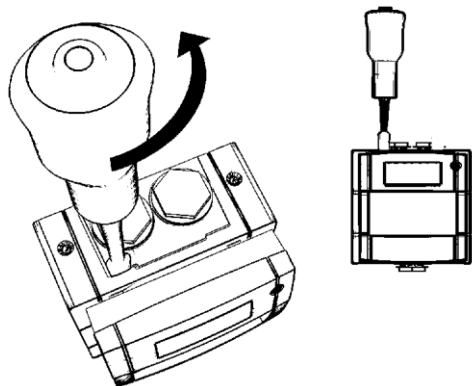
Passa in WCP-locket på boxen

Passa in anslutningsplinten på rätt plats enligt nedan. Se till att O-ringen sitter rätt i kanalen på lockets baksida. Placera locket rakt över baslådan och tryck försiktigt tills fästclipsen klickar i. Ta inte i för hårt. Det är rekommenderat att 4 skruvar används för att skruva locket på plats.



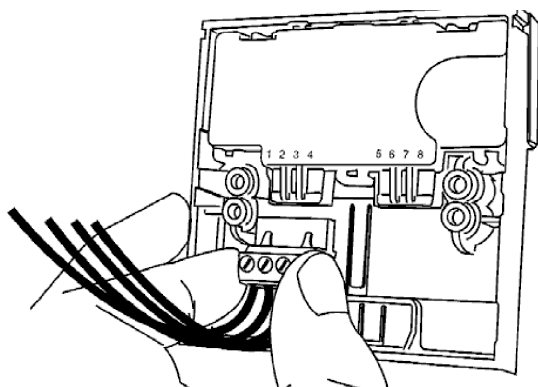
Ta bort WCP-locket

Lossa och ta bort de 4 skruvarna för att ta bort locket. Sätt en stor flatmejsel i springan mellan locket och baslådan enligt nedan och vrid försiktigt tills clipsen lossar. Tag bort locket.

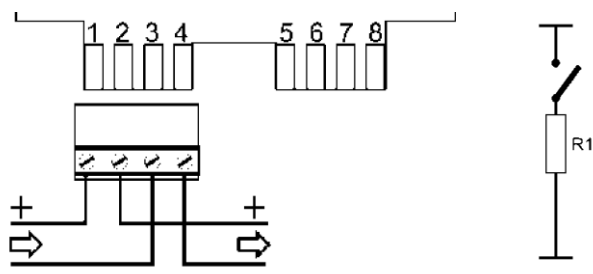


Inkoppling

När anslutningsplinten är inkopplad skall den sättas i rätt position, se anslutningsdetaljer nedan.



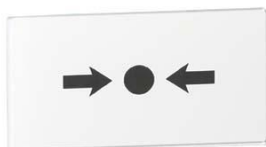
Inkoppling



$$R1 = 470\Omega$$

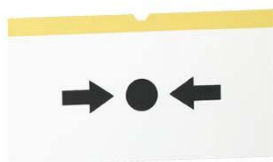
Tillbehör

Reservglas – KG1EN



Material	Plastklätt glas
Återställning av funktion	Glaset måste ersättas
Artikelnummer	160026
Glasskivor i förpackning	5 st.

Återställningsbart glas – PS210



Material	Plast
Återställning av funktion	Test & återställning
Artikelnummer	160224
Antal i förpackning	1 st.

Täcklock – PS200

Ledat transparent lock till larmknapp.



Dimensioner	90 x 104 mm
Vikt	35 g
Artikelnummer	160208

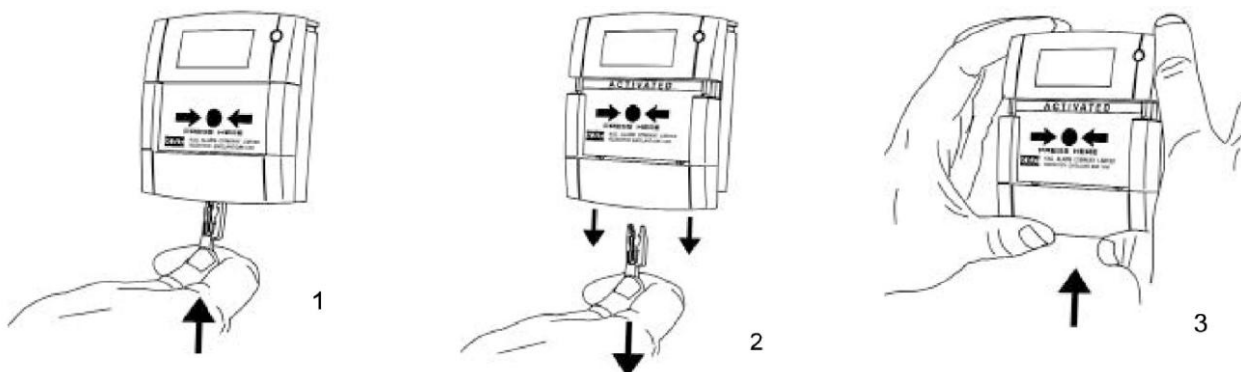
Test-/återställningsnyckel – SC070



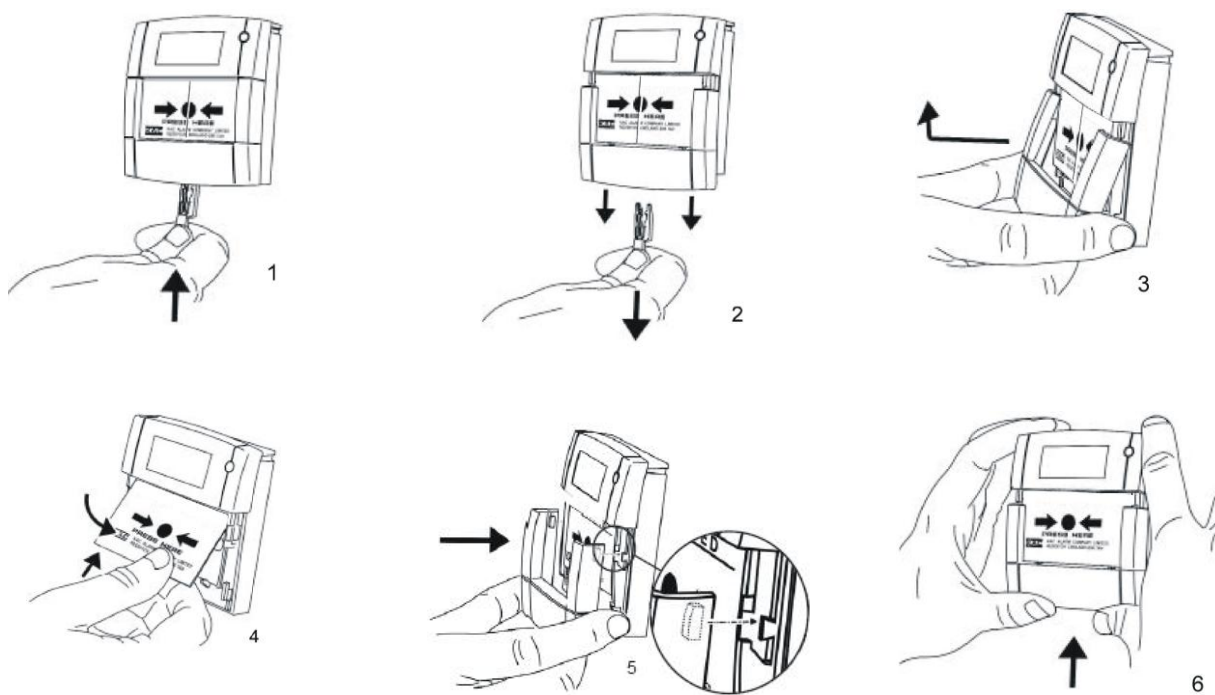
Provning och återställning av larmknappar	
Artikelnummer	160263
Provnycklar i förp.	10 st.

Prova, byta ut element och återställa larmknappen

För att prova



För att byta ut glas



För att återställa/byta återställningsbart glas

