

PDF00095SE_FXN, Version 1.4

FXNet

Centralapparater brandlarm

Tillbehör

Skåp



FX

FXNet Brandlarmsystem

ESMI FXNet brandlarmcentraler gör det möjligt tack vare en modulär uppbyggnad att med samma komponenter bygga intelligenta brandlarmsystem till allt från små daghem/äldreboenden till komplexa industrier med upp till 16 300 larmpunkter.

Systemet kan (samtidigt) hantera adresserbara intelligenta detektorer från SystemSensor och Apollo såväl som konventionella detektorer. Detta gör det enkelt att uppgradera gamla system där centralapparaten behöver bytas ut. Centralapparaterna har inbyggd brandförsvarstablå enligt SS 3654 kombinerad med en överskådlig manöverpanel för intuitivt manövrerande av systemet.

Till de adresserade detektorkretsarna kan även ett stort antal adresserbara larmdon och blyxtljus anslutas vilket minskar kostnaden för kabeldragning. Till systemet kan kopplas larmlagringstablåer som ger brukaren möjlighet att undersöka och åtgärda felaktiga larm utan att larmet sänds vidare till räddningstjänsten.

Flera centralapparater kan kopplas ihop till ett FX-Net system. Manövrering av systemet kan då ske från flera platser och varje central kan programmeras till vilka andra centraler den skall presentera och manövrera.

Uppbyggnad

Ett system dimensioneras efter hur många slingor och in/utgångar som kommer att användas.

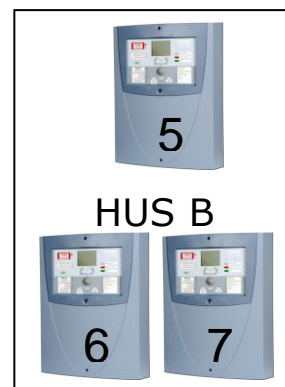
Vid beräkning av ett system uppskattas först hur många detektorkort och IN/UT kort som behövs. Sedan väljs ett chassie med lämpligt antal lediga kortplatser. Regelverket tillåter max 512 larmpunkter per central. Utöver det kan även adresserbara larmdon och styrmoduler kopplas in. FX-Net konceptet tillåter att upp till 32 centraler kopplas ihop. En eller flera centraler i systemet kan sedan presentera alla larm och manövrera de andra centralerna. Vid stora system, t.ex. sjukhus och industrier kan hierarkistiska system byggas upp.

Exempel:

I hus A presenteras alla larm i byggnaden i central 1. Larm från andra byggnader visas ej.

I hus B presenteras alla larm i byggnaden i central 5. Larm från andra byggnader visas ej.

I vaktbyggnaden sitter en central som presenterar hela systemet.



Chassin:

FX

5 lediga kortplatser
4.5A strömförsörjning
Plats för 20Ah batterier

Lämplig för skolor, mindre industrier, större kontorsfastigheter etc



FXL

9 lediga kortplatser
4.5A strömförsörjning
Batterier placeras i separat batteriskåp

Lämplig för större skolor, industrier, sjukhus etc



FXM

2 lediga kortplatser
2.2A strömförsörjning
Plats för 14Ah batterier

Lämplig för mindre skolor, äldreboenden kontor etc



FXS

1 ledig kortplats
Strömförsörjs från annan central i systemet

Liten kompakt manövertabå i ett FX-net system med flera centraler



Tekniska data

	FX NET	FXL NET	FXM NET	FXS NET
Mått (h*b*d) [mm]	578 x 425 x 130		328 x 425 x 130	328 x 417x79
Vikt (inkl kort, exl batterier)	11 kg	12 kg	6 kg	4,4 kg
IP klassning	IP30			
Drifttemperatur	+5...+40°C			
Lagringstemperatur	0...+50°C			
Max relativ fuktighet	95 % RH			
Material i chassie	stål			
Material i lock	plast			
Färg	blågrå			
Antal kortplatser för slingkort och in/utgångskort	5	9	2	1
Matningsspänning	230 VAC ±10% / 50 ... 60Hz			NA
Max effekt	160 VA		80 VA	
Arbetspänning	21 ... 30 Vdc			
Max strömförbrukning driftläge	1,0 A @ 24Vdc		0,5 A @ 24Vdc	0,5 A @ 24Vdc
Max strömförbrukning larmläge	4,5 A @ 24Vdc		2,2 A @ 24Vdc	1 A @ 24Vdc
Certifikat SBSC		7-827	7-315	7-826
Artikelnummer	00703610SE	00703712SE	00703822SE	00703810SE

Kort för detektorer

Max 4 st / chassie

LC

Slingkort för två detektorkretsar med SystemSensor-komponenter
2st 24V/500mA utgångar
max 99 detektorer och 99 larmknappar/adressenheter/larmdon per slinga.



Kort SLCB ersätter LC i de flesta installationer.

Artikelnummer: 00702510

SLCB

Slingkort för två detektorkretsar med SystemSensor-komponenter. Använder Advanced-protokoll med alla enheter tillverkade efter mars 2010 och CLIP-protokoll med äldre enheter.

2st 24V/500mA utgångar, max 159 detektorer och 159 larmknappar/adressenheter/larmdon per slinga

Artikelnummer: 00702511



ALCA

Slingkort för en detektorkrets med Intellia/Apollo-komponenter

2st 24V/500mA utgångar

max 126 adresser/slinga

Artikelnummer: 00702515



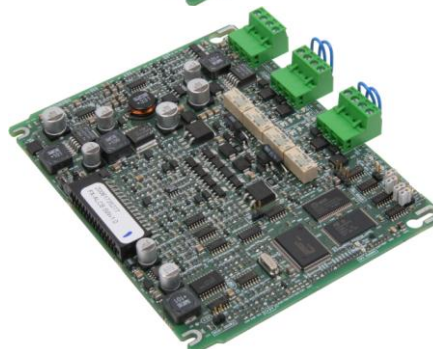
ALCB

Slingkort för två detektorkretsar med Intellia/Apollo-komponenter

2st 24V/500mA utgångar

max 126 adresser/slinga

Artikelnummer: 00702517



CLC

Kort för 16 konventionella sektioner

Artikelnummer: 00702512

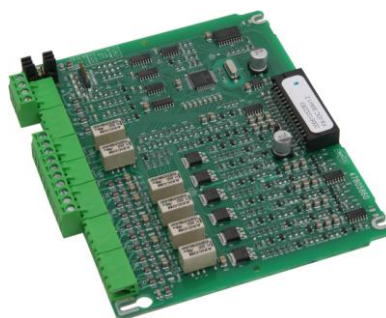


Kort för styrfunktioner

Max 4 st / chassie

IOC

In/Ut kort
 4 ingångar
 2 reläutgångar
 4 övervakade larmdonsutgångar
 2 24V/500mA utgångar
 Artikelnummer: 00702530



OCA

Utgångskort
 16 reläutgångar
 Artikelnummer: 00702531



Kommunikationskort

Sätts på processorkortet. Tar ingen kortplats i centralen.

SAB

Kommunikationskort

Används vid:

- NET-system
- Separat Brandförsvarestablå
- Larmlagringstablå
- annan RS485 kommunikation
- Artikelnummer: 00702521



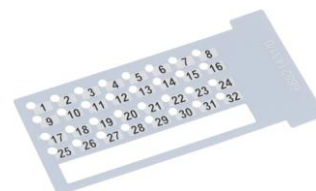
SAC

Kommunikationskort med redundans
 Används vid Net system i central med larmsändare eller BFT i angreppsväg.
 Artikelnummer: 00702522



FX-LB32

Kort med 32 st lysdioder som indikerar larmande central. Monteras i display.
 Används tillsammans med SAC när redundans krävs.
 Artikelnummer: 00702541



Skåp och ramar till FX branddetektorsystem

Dokumentskåp FX-MAP

Skåp för orienteringsritningar

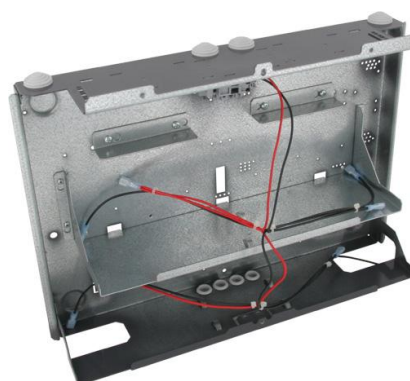
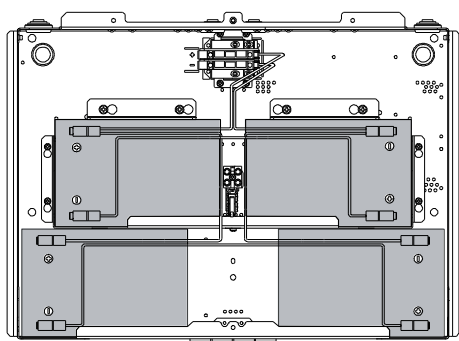
Dimensioner	424 x 578 x 127 mm
Vikt	8.9 kg
Färg	NCS S5020-R80B
Artikelnummer	0070 5630SE



Batteriskåp FXM-BAT

Skåp för två eller fyra extra batterier till FXM

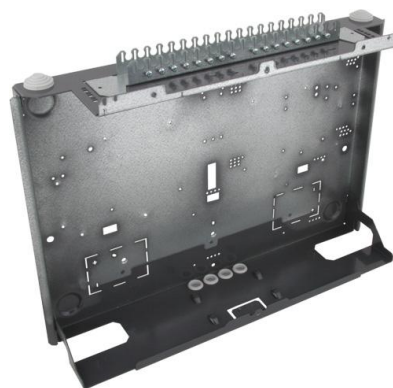
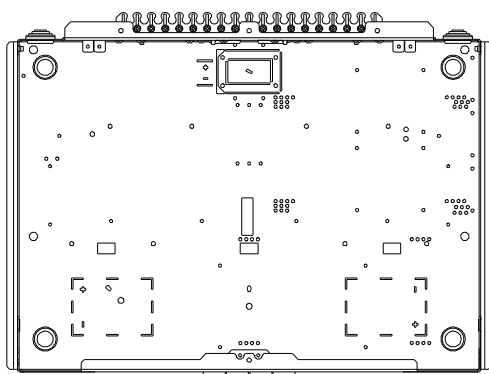
Dimensioner	424 x 335 x 127 mm
Vikt	3.7 kg
Vikt inkl. batterier	28 kg
Batteriutrymme	4 x 14 Ah
Färg	NCS S5020-R80B
Artikelnummer	0070 4605



Montageskåp FXM-CAB

Tomt skåp för montering av t.ex. korskopplingsplint, larmsändare, adressenheter etc.

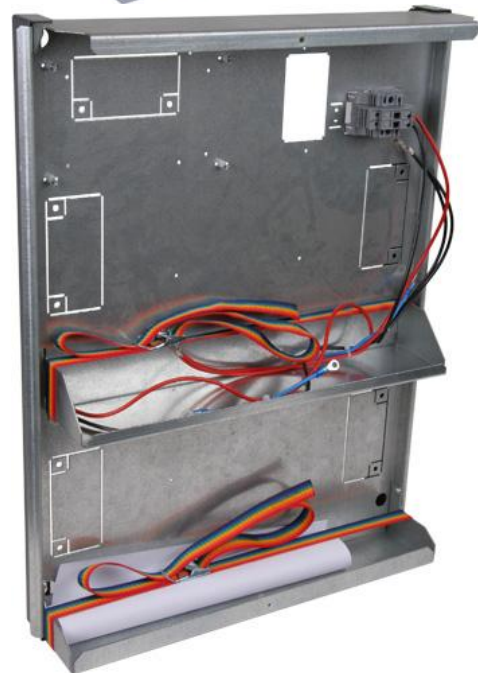
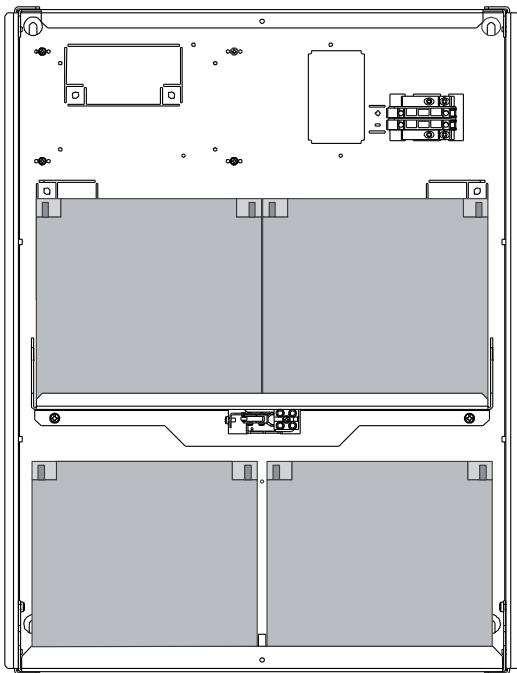
Dimensioner	424 x 335 x 127 mm
Vikt	3.3 kg
Färg	NCS S5020-R80B
Artikelnummer	0070 4615



Batteriskåp FX-Bat

Skåp för två eller fyra extra batterier till FX och FXL

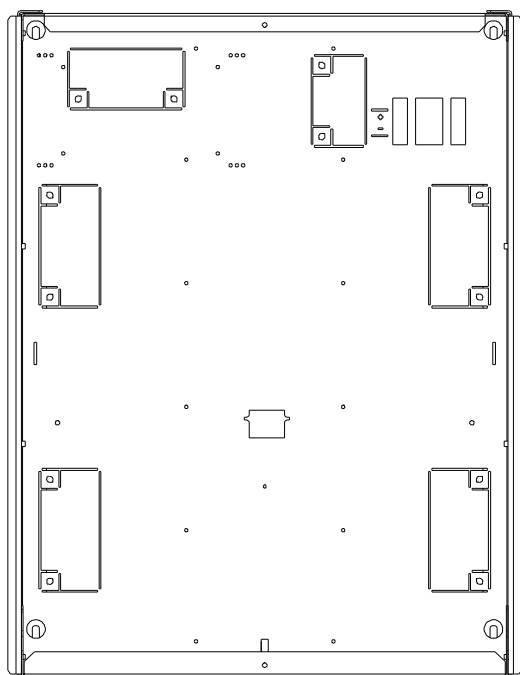
Dimensioner	424 x 578 x 127 mm
Vikt	6.8 kg
Vikt inkl. batterier	31 kg
Batteriutrymme	4 x 20 Ah
Färg	NCS S5020-R80B
Artikelnummer	0070 4600



Montageskåp FX-CAB

Tomt skåp för montering av t.ex. korskopplingsplint, larmsändare, adressenheter etc.

Dimensioner	424 x 578 x 127 mm
Vikt	6.5 kg
Färg	NCS S5020-R80B
Artikelnummer	0070 4610



Täckskåp

Täckskåp för miljöer där centralen behöver skyddas mot smuts och damm eller åverkan.

Skåpet är försett med lås för brandkårsnyckel. Dörren har fönster i genomskinligt akrylglas och hållare för orienteringsritningar på insidan. Bakstycket är öppet och skåpet träs över en monterad central och skruvas i de invikta sidorna.

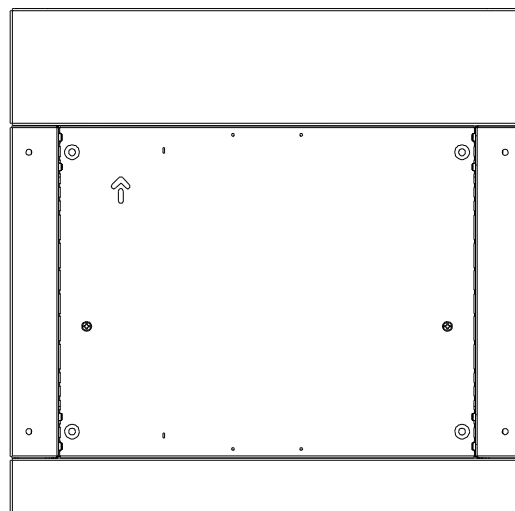
Dimensioner	498 x 640 x 175 mm
Vikt	7.8 kg
Färg	Vit
Artikelnummer	400232



Ram för infällt montage FXM- RMF

Ram för infällning av centralapparat
FXM i vägg.

Dimensioner	527 x 521 mm
Hålstorlek	448-500 x 445- 490mm
inbyggnadsdjup	85mm
Vikt	3.9 kg
Färg	Vit
Artikelnummer	00702582

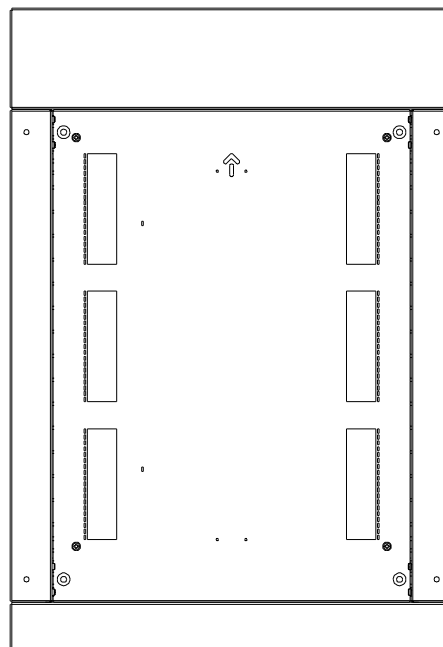


OBS! fel färg på bilderna. Ramen är idag vitlackad!

Ram för infällt montage FX-RMF

Ram för infällning av centralapparaterna FX och FXL eller dokumentskåpet/batteriskåpet/montageskåpet i vägg.

Dimensioner	527 x 765 x 95 mm
Hålstorlek	448-500 x 690-720mm
Inbyggnadsdjup	85mm
Vikt	5.4 kg
Färg	Vit
Artikelnummer	00702577



OBS! fel färg på bilderna. Ramen är idag vitlackad!

