

ASD 535 Samplingscentral

ASD 535 samplingscentral är den nya generationen av ett mycket känsligt, aktivt rökdetekteringssystem. Systemet erbjuder omgivningsspecifika känslighetsinställningar med larm i flera nivåer med en mätkammare som automatiskt kompenseras vid nedsmutsning. ASD 535 upptäcker även mycket små glödande och pyrande bränder och kan användas i många olika applikationer.

Design och funktion

ASD 535 består av ett chassie med en eller två mätkammare och en gemensam fläkt. Ett eller två rörsystem kan anslutas, utformade som symmetriska I-, U-, T-, H-, eller E-rör, eller som osymmetriska rörsystem där flödet beräknas i beräkningsprogrammet "ASD PipeFlow". Genom att fördela olika håldiametrar över systemet får man ett jämt flöde med lika känslighet vid alla mätpunkter. Luftflödet i varje rörsystem övervakas av en kalorimeterisk mätprob som ger larm vid igensatta hål eller rörbrott.

En högpresterande fläkt suger luften till detektorkammaren som kontinuerligt analyserar innehållet av partiklar. På centralens display visas rökkoncentrationen i den samplade luften med en lysdiodstapel (modell ASD 535-2 och ASD 535-4). Där indikeras även fellarm och servicelarm.

Tre förvarningssignaler och ett huvudlarm kan programmeras för varje rör och signaleras via potentialfria reläkontakter.

Det finns fyra expansionsplatser för tilläggskort med programmerbara reläutgångar och minneskort för loggning.

Högekänslig rökdetektor

Rökdetektordelen har utvecklats speciellt för ASD 535. Användning av en högeffekt LED kombinerad med en stor rökkammare ger oöverträffad, justerbar känslighet med lågt aerodynamiskt motstånd och hög immunitet mot föroreningar och nedsmutsning. Detta säkerställer en lång livslängd.



Enkel att projektera och driftsätta

För enkla, ordinära installationer med ASD 535 så erbjuder **EasyConfig** snabb, säker och datorfri driftsättning. Mer komplexa installationer beräknas med hjälp av ASD programvaran **PipeFlow** och konfigureras med driftsättnings och underhålls programvaran **ASD Config**. Programvarorna möjliggör balanserade beräkningar för asymmetriska rörsystem.

För lämpliga komponenter till rörsystem se datablad SDF000261SE

Beskrivning

ASD 535 finns tillgänglig i fyra versioner:

- ASD 535-1 En röranslutning och en detektor utan nivåindikering
- ASD 535-2 Två röranslutningar och två detektorer utan nivåindikering
- ASD 535-3 En röranslutning och en detektor med nivåindikering (lysdiodstapel)
- ASD 535-4 Två röranslutningar och två detektorer med nivåindikeringar (lysdiodstaplar)

ASD 535 kan förses med följande detektorer:

- SSD 535-1 Känslighetsområde 0,5%/m till 10%/m
- SSD 535-2 Känslighetsområde 0,1%/m till 10%/m
- SSD 535-3 Känslighetsområde 0,02%/m till 10%/m

ASD 535 har fyra platser för expansionsmoduler.

Följande moduler kan anslutas:

- RIM 35 Relämodul med 5 reläer (max. 2 enheter)
- MCM 35 Minnesmodul (max 1 enhet)

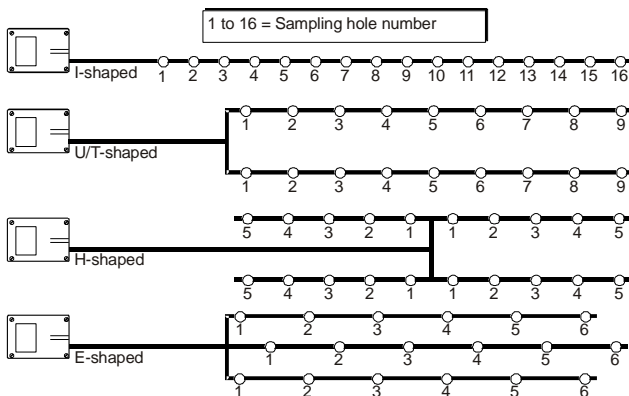
ASD 535 har testats och godkänts i enlighet med EN 54-20, klass A, B och C.

För användning i svåra miljöer finns olika storlekar av filter för damm och smuts. Dessa ökar livslängden på detektorn och är enkla att byta filter i.

Där det är risk att kondens fälls ut i rören används vattenfällor för att undvika att vatten rinner in i detektorn

Konfigurering

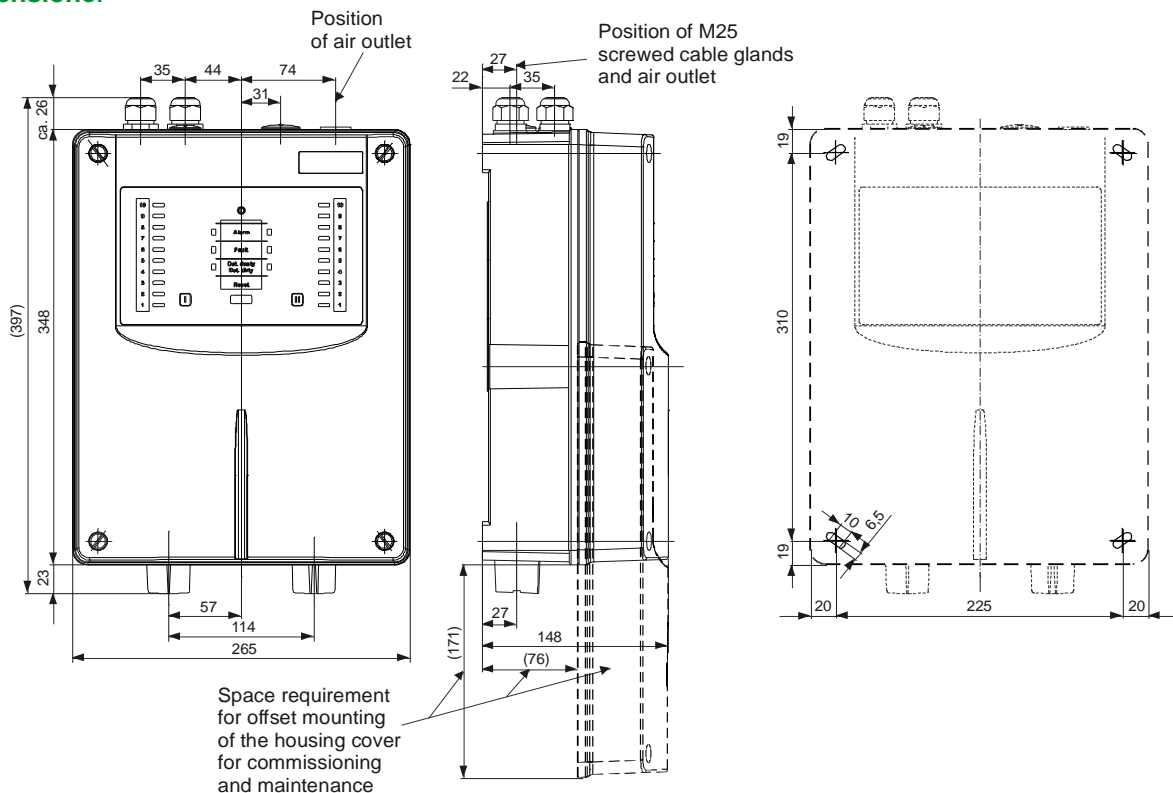
Vid enkla symmetriska installationer beräknas rörsystemet från tabell, och känsligheten ställs in med en display inne i centralen.
 Vid osymmetriska och större system beräknas systemet i programmet ASD Pipeflow. Resultatet programmeras med programvaran ASD konfiguration. Med denna programvara kan man även programmera tilläggsreläernas funktion, studera mätvärden i realtid och läsa ut konfiguration.



Tekniska data

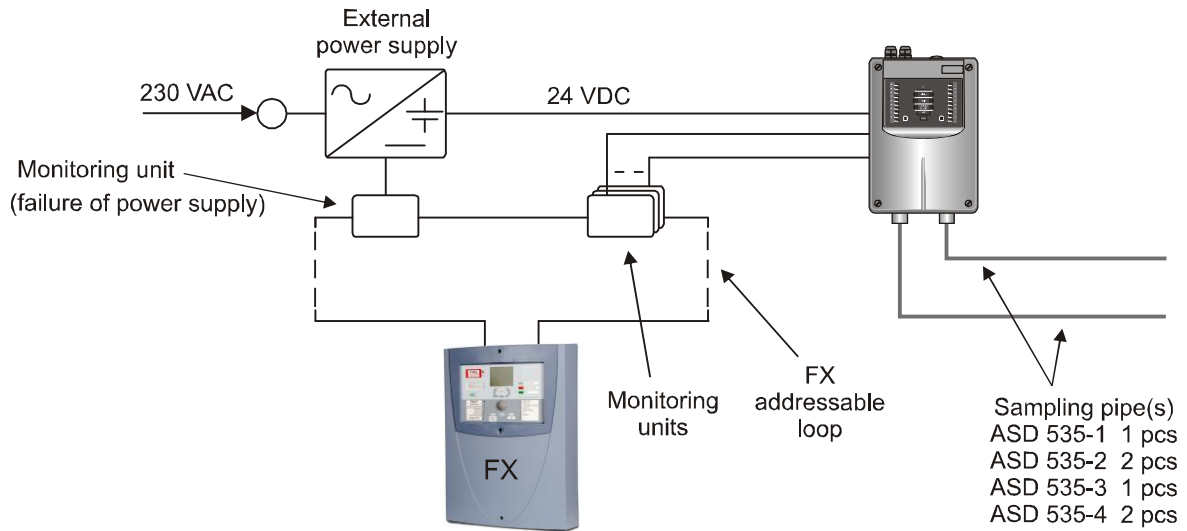
Spänning:	10,5 – 30 VDC	
Ström drift	Upp till 290 mA vid 24V beroende på fläkthastighet	
Ström larm	Upp till 385 mA	
Känslighet	0,02%/m–10%/m (0.00087–0.457 dB/m)	
Förvarning 1, 2 och 3	0,002–10%/m, programmerbart	
Utgångar	3 reläer/open collector (larm, fel, programmerbart)	
Serviceport	USB	
Expansionsenheter	3 (MCM 35 and 2 x RIM 35)	
Kontaktdata reläer	30 VDC / 1 A	
Godkänd enligt standard	EN 54-20, Class A, B and C	
Omgivningstemperatur	–30 °C to +60 °C	
ICE 529 skyddsklass	IP 54 (uppnådd utan restriktioner)	
Dimensioner	263 x 397 x 146 mm (bredd x höjd, x djup)	
Färg hölje	Ljusgrå RAL 280 70 05, Svart RAL 300 20 05	
Material hölje	ABS blandning, UL 94-V0	
Vikt	Ca. 3850 g	
Händelselogg/ analogvärdeslogg	Standard	Max. 430 händelser
	Med MCM 35	Analogvärdeslogg upp till ett år
Kabelgenomföringar	4 x M20, 1 x M25	
Fläkt	Radial, 5 hastigheter	
Fläktservice	65,000 timmar (vid 40 °C)	
Sugkapacitet	> 400 Pa (läge 5)	
Fläktljud	43 dBA (ventilator nivå 3, standard), 32 dBA (ventilator nivå 1), Uppfyller ISO 11690-1	
Systemdimensioner testat EN 54-20	Max. 2 x 200 m (Easy Config), max. 2 x 240 m (ASD PipeFlow), max. 2 x 24 samplingshål, se även planeringsanvisningarna.	
Systemdimensioner utanför standard	Max. 2 x 400 m (ASD PipeFlow), max. 2 x 50 samplingshål (ASD PipeFlow)	

Dimensioner

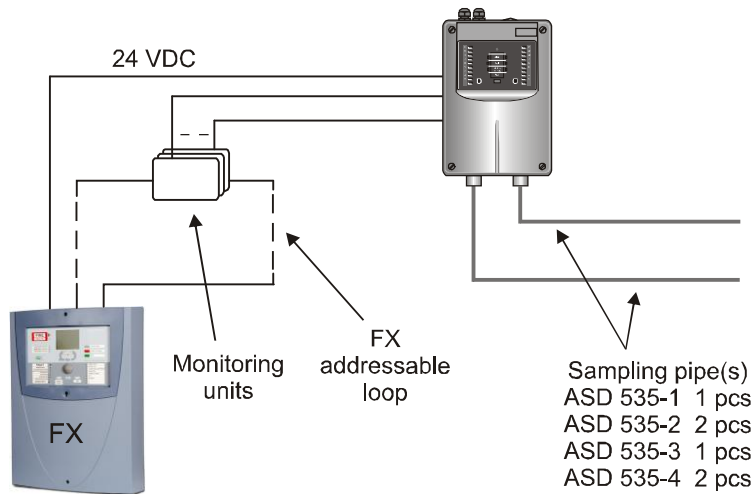


Anslutning till FX

FX-SLC och FX-ALC slingor



Extern spänningsmatning



Spänningsmatning från FX centralen

Artikelnummer

Product	Description	Product Code
ASD535-1	Samplingscentral för ett rör. Utan detektor	06432541
ASD535-2	Samplingscentral för två rör. Utan detektorer	06432542
ASD535-3	Samplingscentral för ett rör med LED-nivåstapel. Utan detektor	06432543
ASD535-4	Samplingscentral för två rör med LED-nivåstapel. Utan detektorer	06432544
SSD535-1	Detektor standardkänslighet	06432545
SSD535-2	Detektor ökad känslighet	06432546
SSD535-3	Detektor hög känslighet	06432547
ASD 535 V	Fästplåt	06432548
RIM35	Reläkort	06432549
MCM35	Minneskort	06432550
FBS 25 PC	Filterbox, liten	06432551
FBL 25 PC	Filterbox, stor	06432552
DFU 535L	Dammfilter	06432553
DFU 535XL	Dammfilter, extra stort	06432554
ASD PIPEFLOW	Mjukvara, beräkning	06432555
ASD CONFIG	Mjukvara, konfigurering	06432556
CLIP SET (45 st)	Clips med hål 2 – 7 mm för 25 mm rör	06432557
SP M20 PVC SET	Droppslang med clips	06432569
SP M20 ABS SET	Droppslang med clips	06432570
DTP 25 PC	Smutsfälla för 25 mm rör	06432571
WRB 25 PVC	Vattenfälla för 25 mm rör	06432572

Spare parts		
FMS	Filtermaterial till litet filter	06432580
FML	Filtermaterial till stort filter	06432581
DFU 535 RC	Filter till DFU535L	06432582
DFU 535XL RC	Filter till DFU535XL	06432583

CLIP SET (06432557) innehåll

Clip hålstorlek mm	Antal
2,0	12
2,5	8
3,0	4
3,5	3
4,0	3
4,5	3
5,0	2
5,5	2
6,0	2
6,5	2
7,0	2
Clip utan hål	2

