

D2E

SystemSensor, ventilationsmätkammare

D2E är en ventilationsmätkammare för SystemSensors konventionella rökdetektor ED2351E. Med styrkanaler i locket säkerställs ett stabilt lågt flöde genom detektorn. En mikrobrytare ger fellarm om locket öppnas eller sitter fel. Inkoppling sker i en avskild kammare för att undvika att otätheter i kabelgenomföringarna påverkar mätkammaren.

Test kan göras med den medlevererade permanentmagneten eller med en magnetspole som manövreras med nyckelbrytare (extra tillbehör).

Mätkammaren klarar ventilationskanaler med en diameter på upp till 3.6 meter och en lufthastighet mellan 1,5 och 20,3 meter/sekund.



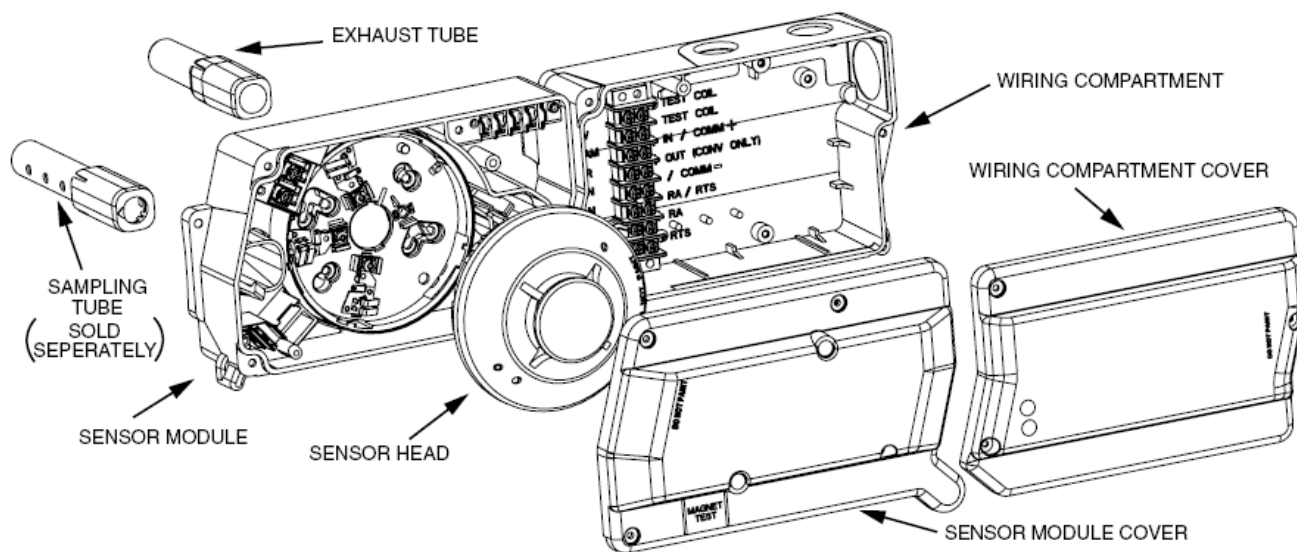
Tekniska Data

Max. diameter på luftkanal:	3.66 meter
Lufthastighet:	1.5 till 20.3 m/sek.
Dimensioner (HxBxD):	370x127x64mm 197x229x64mm
Temperaturområde drift:	-20 till +70°C
Luftfuktighet:	0-95% relativ ej kondenserande
Kapslingsklass:	IP20
Färg:	Svart med transparent lock
Vikt:	730g
Artikelnummer:	06716411

Tillbehör

ED2351E	Optisk rökdetektor	101025
DST1	Samplingsrör för max. 30.5 cm kanal	06716412
DST1.5	Samplingsrör för 30-61 cm kanal	06716413
DST3	Samplingsrör för 60-122 cm kanal	06716414
DST5	Samplingsrör för 122-244 cm kanal	06716415
DST10	Samplingsrör för 244-360 cm kanal	06716416
RTS151	Testenhet magnet	06716418
RTS151Key	Testenhet nyckel	06716419

Inkoppling



Samplingsrör rekommenderade för olika luftkanalsbredder

Utvändig kanalbredd	Rekommenderat samplingsrör*
Upp till 30.5 cm	DST1
30.5 – 61 cm	DST1.5
61 – 122 cm	DST3
122 – 244 cm	DST5
244 – 366 cm	DST10 (2-delat)

* Måste förlängas med minst två tredjedelar av kanalbredden

Nominella rörlängder

DST1	300 mm
DST1,5	450 mm
DST3	900 mm
DST5	1,5 m
DST10	3 m