

Optisk indikering SoHPX

Sonos

En robust optisk indikering med Xenon urladdningsrör på 5 Joule för god synlighet. Hela kapslingen är av genomskinlig polykarbonat vilket ger en stor yta med god ljusspridning i alla riktningar.

Larmdonet klarar matningsspänning från 10V till 60V.

Enkel installation med separat sockel. Infästningen går att låsa om så krävs.

IP65-klassad för svåra miljöer (med den höga sockeln).

Finns även med gul (amber) lins.

Ej EN54-23 godkänt.



Standardsockel inomhus



Hög sockel utomhus, IP65

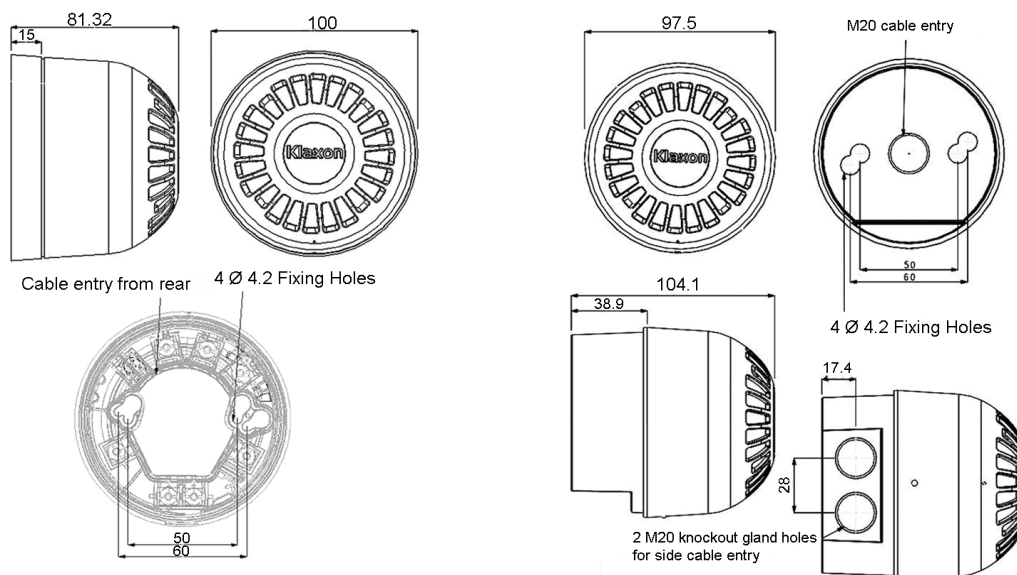
Tekniska Data

Temperaturområde drift:	-25...+55°C
Driftspänning:	10-60V
Strömförbrukning:	330mA
Kapslingsklass:	IP21 med låg sockel IP65 med hög sockel
Färg:	Röd
Material:	Polykarbonat
Vikt:	215g (250g med hög sockel)

Artikelnummer:

Blixtljus med röd lins, hög sockel	18-980584
Blixtljus med gul lins, hög sockel	18-980585

Dimensioner



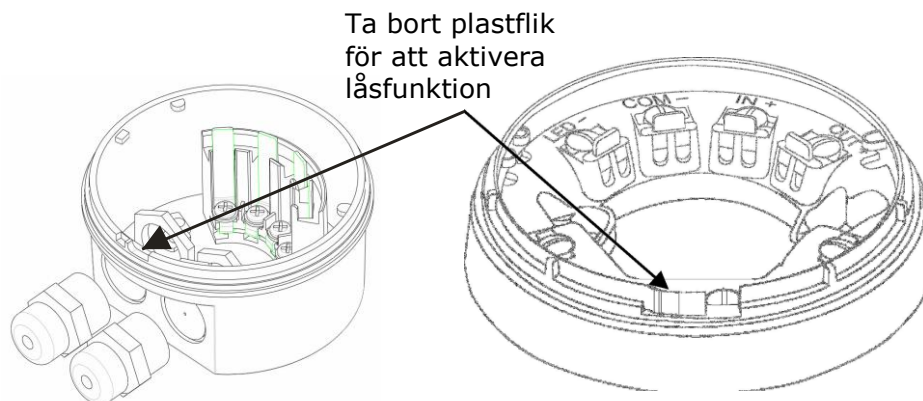
Shallow Base

Deep Base

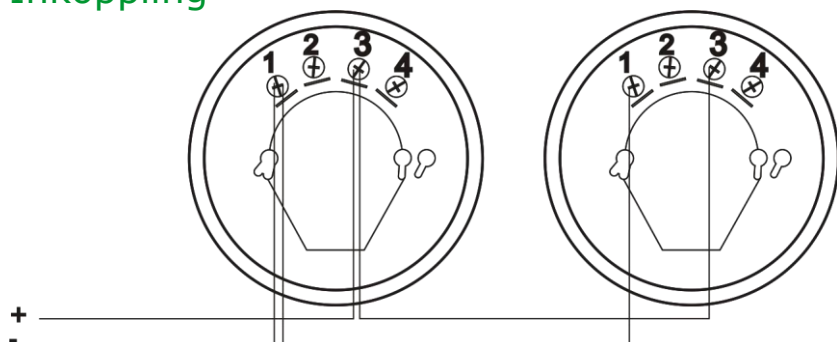
Låsbar infästning

Om det finns behov kan socklarna göras låsbara genom att med en sidavbitare ta bort den lilla plastfliken vid pilen nedan.

För att lossa ett låst larmdon tar man bort den lilla gummiproppen på larmdonets sida och petar in den låsande plastklacken med ändan av ett gem genom hålet.



Inkoppling



Blixtljus -	1
Gemensam +	3
(+ ut vid stöldskydd, se kommentar)	4
Ej ansluten	5

Som stöldskydd kan + kopplas in på skruv 3 och ut på skruv 4. Om larmdonet jackas ur bryts forbindelsen mellan 3 och 4. Då bryts slutmotståndet bort vilket orsakar ett fellarm. Observera att även efterföljande larmdon slutar att fungera. Om detta alternativ används är det lämpligt att använda låsbar infästning (se ovan).