

## Flamdetektor XP95

Analog adresserbar IR2-detektor, Intellia

Intellia analog adresserbar IR2-detektor är en flamdetektor lämplig för snabb detektering av bränder med öppen låga, i t.ex. bensin, etanol vätgas, och andra brandfarliga vätskor. Den innehåller dubbla IR-element för olika frekvenser vilka utvärderas i en mikroprocessor. På så sätt uppnås en snabb respons på riktig brand samtidigt som solblänk och andra störningar effektivt elimineras. Enheten kopplas till en FX brandlarmcentral med ALC-kort för Intellidetektorer. Ingen extra matning behövs, strömförsörjning tas direkt från detektorkretsen. Den är gjord i ett stabilt gjutet chassi klassat till IP65. Även om linsen blir dammig, isig, belagd med oljefilm eller vattenånga fungerar detekteringen.



## Tekniska Data

Responspektra:	1.0 till 2.7 $\mu\text{m}$
Täckningsyta:	90° kon
Minsta yta för larm	0.1m <sup>2</sup> n-heptan vid 25 m avstånd
enl. EN54-10:	0.2m <sup>2</sup> n-heptan vid 35 m avstånd
	0.4m <sup>2</sup> n-heptan vid 45 m avstånd
Ström till extern indikering:	Begränsad till 2mA
Uppstartstid:	4 sekunder
Dimensioner (HxBxD):	Se bild 3
Temperaturområde Drift:	-10 till +55°C
Temperaturområde Lagring:	-20 till +65°C
Luftfuktighet:	95% ej kondenserande
Driftspänning:	Från slingan
Strömförbrukning:	2.2mA
Kapslingsklass:	IP65
Färg:	Blå
Vikt:	1 kg
Artikelnummer:	06725280

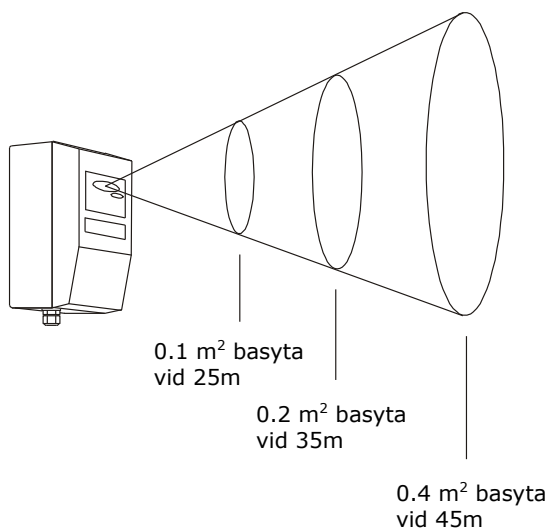


Fig 1. Minsta yta för brand vid respektive avstånd

Fig 2. Upptagningsvinkel

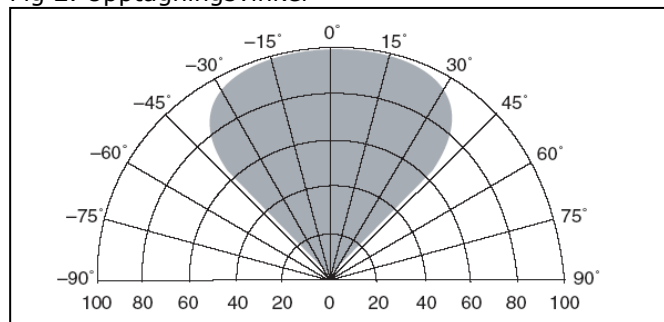
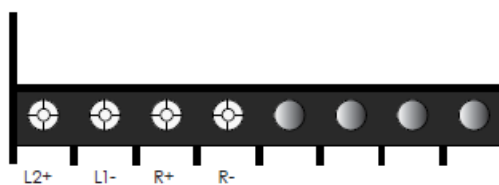
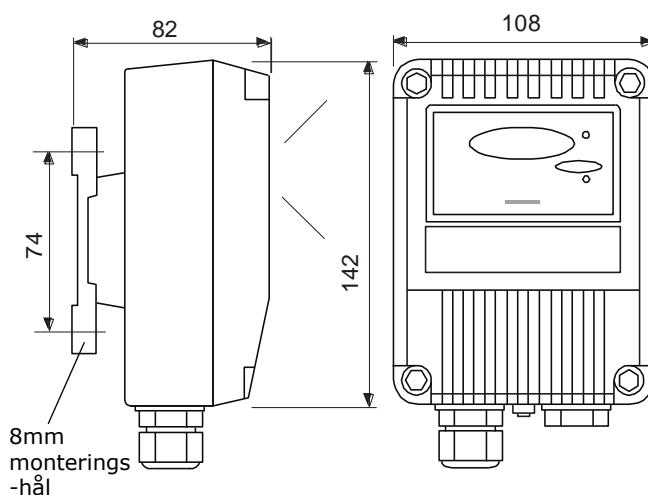


Fig 3. Mått



L2+/L1- = Loop  
R+ /R- = Extern indikering