

AX600-1, AX600-4

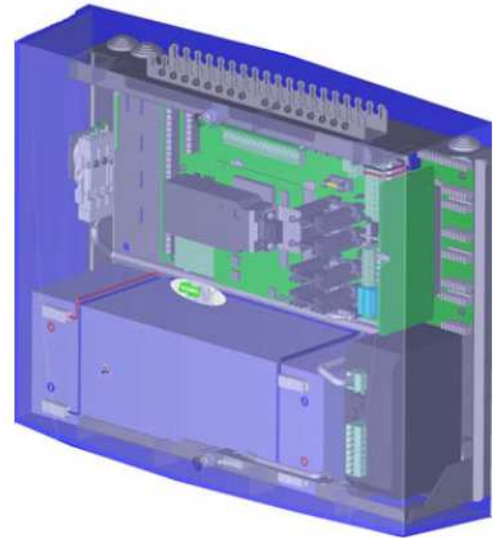
Undercentraler

AX600 undercentralerna har med sin uppbyggnad ett enhetligt utseende baserat på kapslingarna som är standard för brandlarm, passerkontroll och inbrottslarmsystem.

Kapslingarna till AX600-1 och -4 har plats för två batterier om 14Ah.

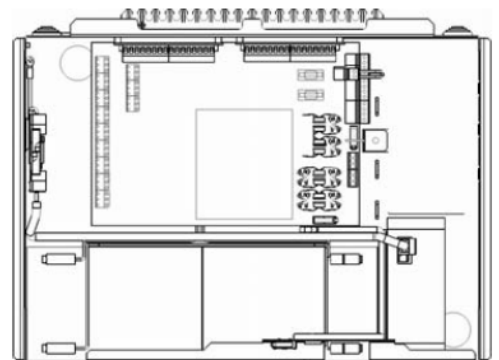
Nätdelen ger kraft både åt systemenheterna i anläggningen samt laddning till batterierna.

Undercentralen AX600-1 är en helhetslösning för IP-anslutna anläggningar som hanterar en dörr och några få larmpunkter.



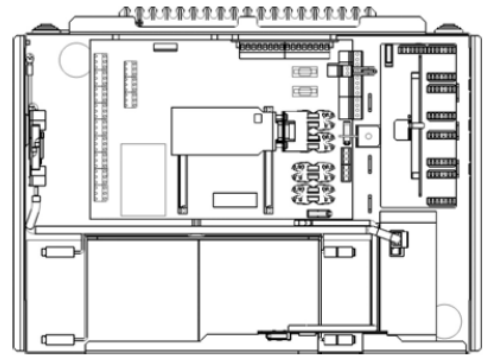
AX600-4 (Art.nr 08800704)

- Plats för anslutning av 15 systemenheter på RS485-bussen.
- 8 st. spänningsmatningsutgångar om 24VDC, var och en utrustad med en separat säkring (T1A)
- 8 st. programmerbara, potentialfria reläutgångar.
- Max. belastning 1,5A / 30 VDC
- Inkluderar strömförsörjning på 2,5A/24VDC
- Inkluderar sabotagekontakter för bortbrytning från vägg samt lock
- Kapslingsklass IP20
- Drifttemperatur -10°C ... +40°C
- Max relativ luftfuktighet <93%, icke kondenserade
- Dimensioner (b x h x d) 425 x 335 x 130 mm
- Plats för 2 x 12VDC (14Ah) batterier
- Vikt ca 21 kg (med batterier)



AX600-1 (Art. nr. 08800701)

- Den nya modellen inkluderar dörrcentral CT601 och anslutningskort CT610 inbyggt
- Inkluderar anslutningsenhet MOXA NPort 5110 TCP/IP
- 8 st. spänningsmatningsutgångar om 24VDC, var och en utrustad med en separat säkring (T1A)
- 8 st. programmerbara, potentialfria reläutgångar.
- Max. belastning 1,5A / 30 VDC
- Inkluderar strömförsörjning på 2,5A/24VDC
- Inkluderar sabotagekontakter för bortbrytning från vägg samt lock
- Kapslingsklass IP20
- Drifttemperatur -10°C ... +40°C
- Max relativ luftfuktighet <93%, icke kondenserade
- Dimensioner (b x h x d) 425 x 335 x 130 mm
- Vikt ca 11 kg (utan batterier)
- Vikt ca 21 kg (med batterier)
-



Mekaniska dimensioner

