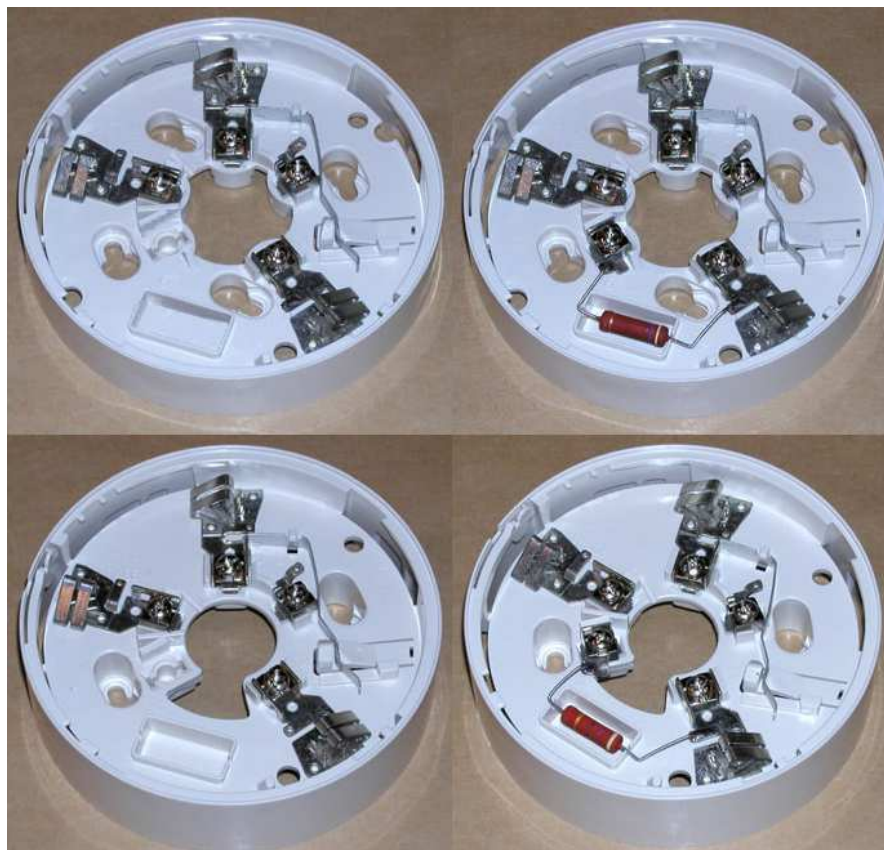


PDF00041SE\_B401 – Detektorsockel B401, B401R, B401DG och B401DGR  
 , Version 1.1

## Detektorsockel B401, B401R, B401DG och B401DGR

Detektorsockel B401R och B401DGR är avsedd för konventionella detektorer från System Sensor. Detektorsockel B401 och B401DG är avsedd för konventionella EX-klassade detektorer och larmsystem som kräver kortslutande detektorer t.ex. inbrottscentraler.



B401, B401R, B401DG, B401DGR

### Detektorsockel B401, B401R, B401DG och B401DGR

Detektorsockel är i botten försedd med 4 mm nyckelhål cc 60 mm för montage mot underlag.

Kabelinföring sker via ett antal brytbara punkter runt om på detektorsockelns sida.

Detektorsockel B401DG och B401DGR är högre och har mer plats för in- och utgående kablage.

Detektor ansluts i detektorsockeln via bajonett-fattning. På sockel finns utgång för extra indikering. Detektorsockel B401R och B401DGR är försedd med ett 470 Ohm motstånd för strömbegränsning vid larm i detektor.

Detektor kan låsas för obehöriga i detektorsockel.

För standardmontage med Esmi centraler, använd B401 DGR.

## Tekniska Data

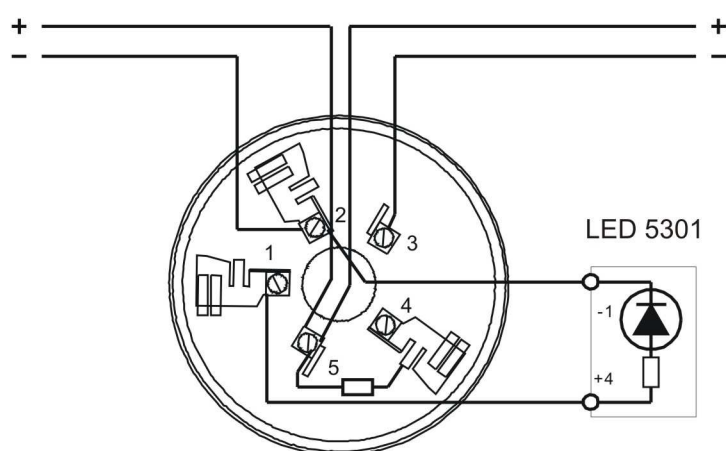
Dimensioner (HxBxD):	(B401, -R) h 19 mm, diam 102 mm (B401DG, -DGR) h 25 mm, diam 102 mm
Temperaturområde	-20°C - +60°C
Luftfuktighet:	10 - 93 ±2%
Driftspänning:	beroende på detektor
Strömförbrukning:	beroende på detektor
Kapslingsklass:	IP20
Färg:	vit
Vikt:	(B401, -R) 56 g (B401DG, -DGR) 60 g

Artikelnummer	B401	14 20 15
	B401R	14 20 03
	B401DG	14 20 07
	B401DGR	14 20 04

Data kan ändras utan föregående avisering.

## Inkoppling

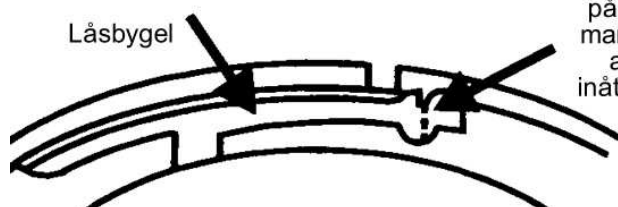
B401R, B401DGR



B401, B401DG

Flytta + från skruv 5  
till skruv 4

### Låsning av detektor i sockel



Bryt av toppen  
på låsbygeln vid  
markering genom  
att vrida den  
inåt sockelns mitt.

Pelco Sweden AB, 2009-06-10  
www.pelco.se

**GÖTEBORG**  
S.a Långebergsgatan 34  
421 32 Göteborg  
031-779 40 00

**JÖNKÖPING**  
Målargatan 3, Bauerhuset  
553 22 Jönköping  
036-71 93 41

**KUMLA**  
Kumla Frasses gata 2B  
692 22 Kumla  
019-768 20 00

**MALMÖ**  
Drottninggatan 1 D  
212 11 Malmö  
040-663 98 40

**STOCKHOLM**  
Gårdsfogdevägen 16  
168 66 Bromma  
08-736 27 00